

# IS 2140 ECO

noir  
EAN 4007841 034689  
Réf. 034689



Infrarot-Sensor  
140°



Max. 14 m

2000 W

2000 W Max. (LED-fähig)



IP54



Sensor 90° ver.,  
180° hor.



2 - 2000 Lux



8 Sek - 35 Min



Ideal 2 m



Energie sparen

5 years

Herstellergarantie  
steinel-  
professional.de/  
garantie

## Description du fonctionnement

Le grand classique avec encore plus d'avantages. Détecteur de mouvement infrarouge IS 2140 ECO pour l'intérieur et l'extérieur, idéal pour la détection ciblée dans et autour de la maison, angle de détection de 140°, portée jusqu'à 14 m, temporisation et seuil de déclenchement réglables, détecteur orientable de 180° à l'horizontale et de 90° à la verticale permettant une adaptation exacte à la zone de détection.

## Caractéristiques techniques

Dimensions (L x l x H)	83 x 99 x 86 mm	Tubes fluorescents compensés en parallèle	500 VA
Garantie du fabricant	5 ans	Sortie de commutation 1, lampes halogènes basse tension	1000 VA
Réglages via	Potentiomètres	Lampes LED < 2 W	100 W
Variante	noir	Lampes LED > 2 W < 8 W	125 W
UC1, Code EAN	4007841034689	Lampes LED > 8 W	250 W
Modèle	Détecteur de mouvement	Technologie, détecteurs	infrarouge passif, Détecteur de lumière
Emplacement	Extérieur, Intérieur	Hauteur de montage	1,80 – 3,00 m
Emplacement, pièce	extérieur, entrée, tout autour du bâtiment, terrasse / balcon, Cour et allée	Hauteur de montage max.	3,00 m
Coloris	noir	Hauteur de montage optimale	2 m
Couleur, RAL	9005	Angle de détection	140 °
Lieu d'installation	mur	Protection au ras du mur	Oui
Montage	En saillie, Mur	Possibilité de neutraliser la détection par segments	Oui
Indice de protection	IP54	Cadrage électronique	Non
Température ambiante	-20 – 50 °C	Cadrage mécanique	Non
Matériau	Matière plastique		

# IS 2140 ECO

noir  
EAN 4007841 034689  
Réf. 034689



## Caractéristiques techniques

Alimentation électrique	230 – 240 V / 50 – 60 Hz
Sortie de commutation 1, charge ohmique	2000 W
Tubes fluorescents ballasts électroniques	250 W
Tubes fluorescents non compensés	500 VA
Tubes fluorescents compensés par série	1000 VA

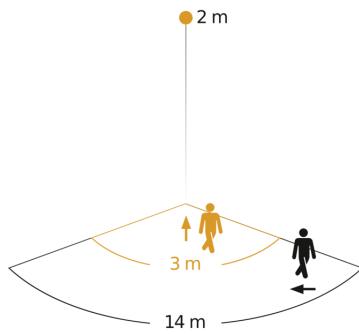
Portée radiale	r = 3 m (11 m <sup>2</sup> )
Portée tangentielle	r = 14 m (239 m <sup>2</sup> )
Réglage crépusculaire	2 – 2000 lx
Temporisation	8 s – 35 Min.
Fonction balisage	Non
Éclairage principal réglable	Non

# IS 2140 ECO

noir  
 EAN 4007841 034689  
 Réf. 034689

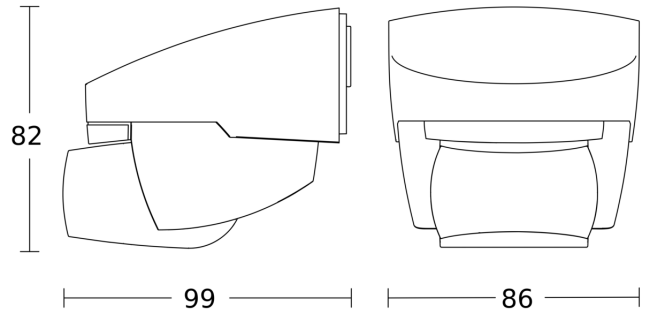


## Zone de détection

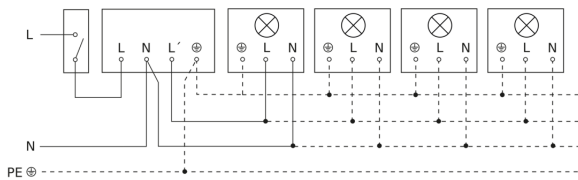


Hauteur d'installation: 1,80 m - 3,00 m  
 Orange: sens de passage radial  
 Noir: sens de passage tangential

## Dessin dimensionnel



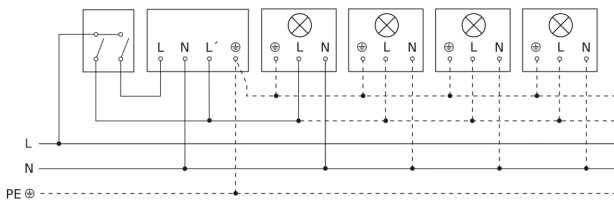
## Luminaire sans conducteur de neutre



## Luminaire avec conducteur de neutre



## Raccordement par commutateur séquentiel pour la commande manuelle ou automatique



## Schéma de câblage Raccordement via un commutateur pour l'éclairage permanent et le mode automatique

